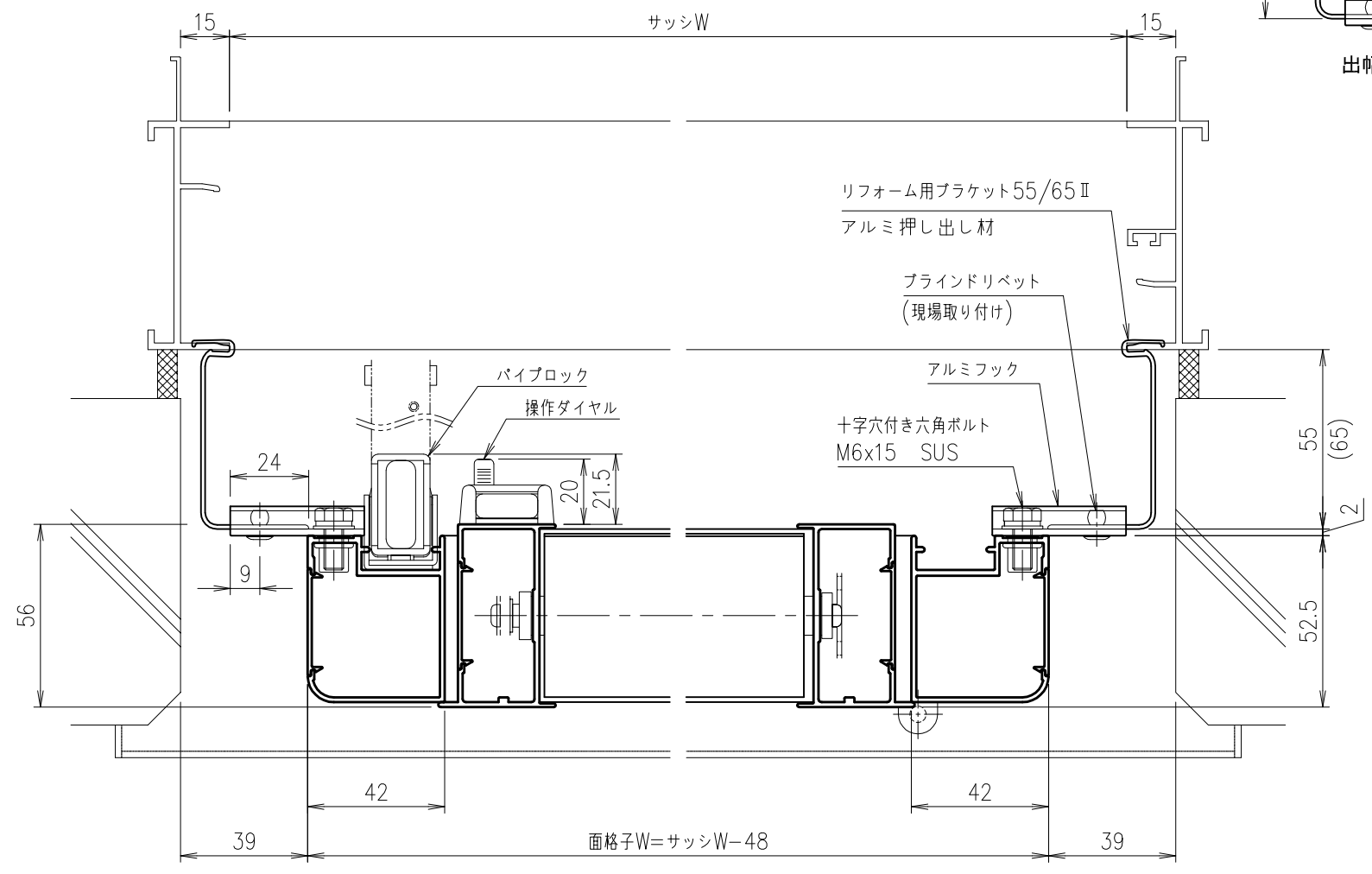
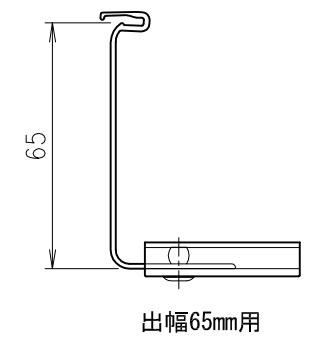


- 1.パイブロック、操作ダイヤル取付位置
指示なき場合内観右に取付
- 2.操作ダイヤル取付高さ(HL)標準寸法
ML
・HL 700≦面格子H:約400mm
MLS
・HL1 面格子H≦829:約300mm
830≦面格子H:約400mm
・HL2 :約250mm
- 3.パイブロック取付高さ
・H寸法により変動

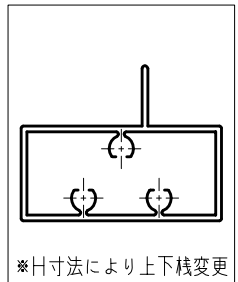
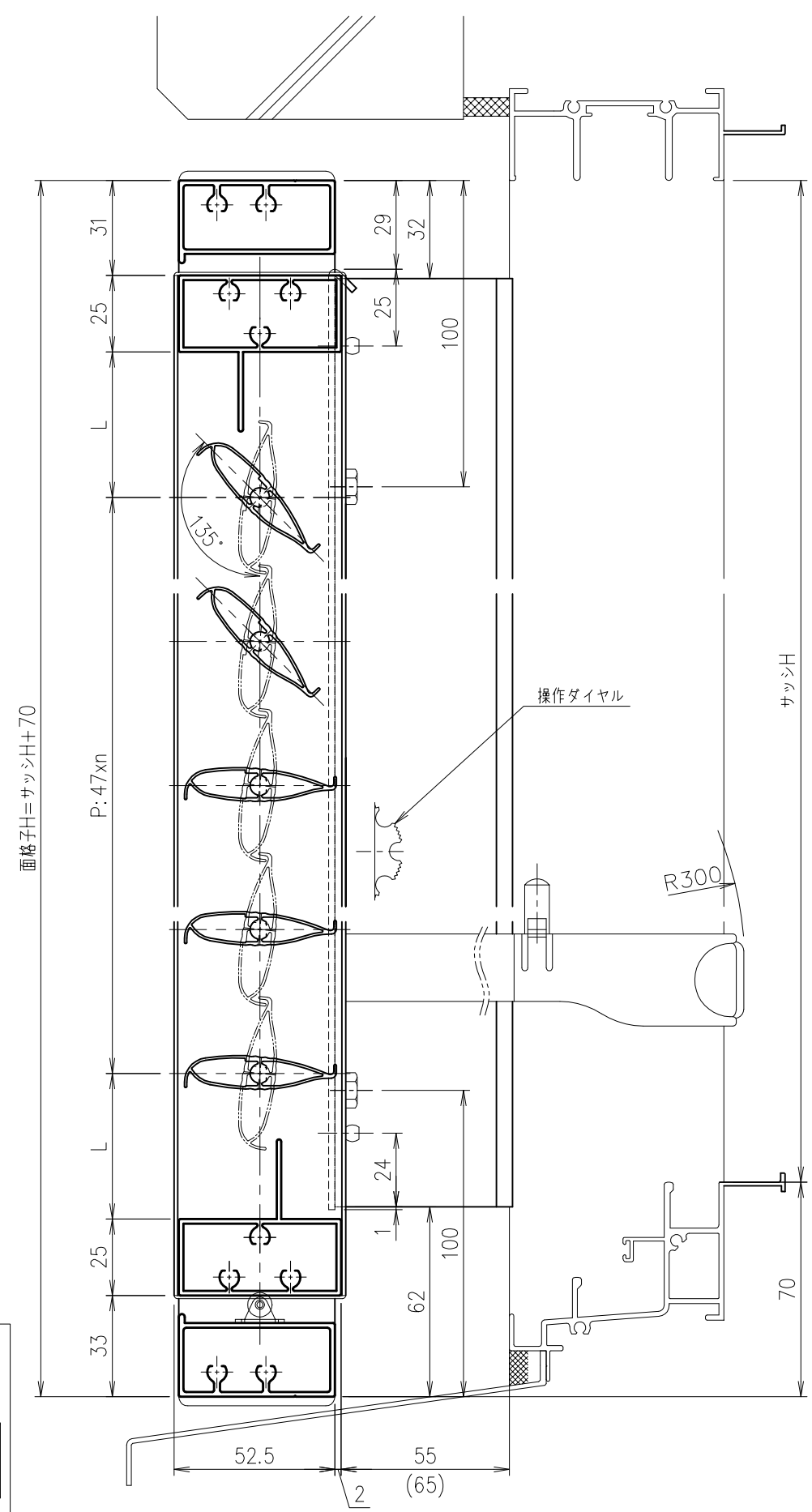


製作範囲
W寸法: 500≦製品W≦1000
H寸法: 700≦製品H≦2000

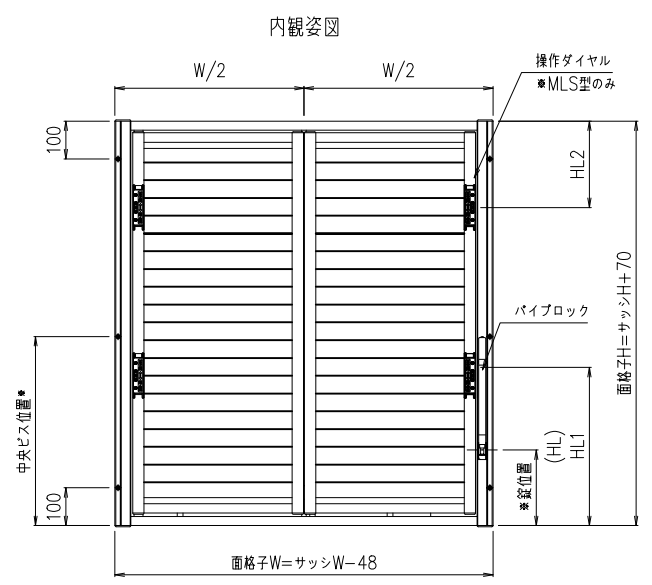
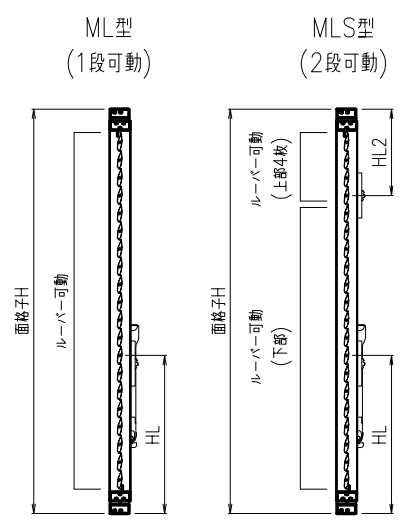
注記)
中央ビス位置 1501≦製品Hの時加工

松本金属株式会社	御設計	****	殿	工事名	*****	図	ML(S)1P	年月日	検	**	作	**	尺	1/2	図	**
	御施工	****	殿			名	リフォーム用ブラケットⅡ納まり	20**-**-**	図	**	図	**	度	1/20	番	**

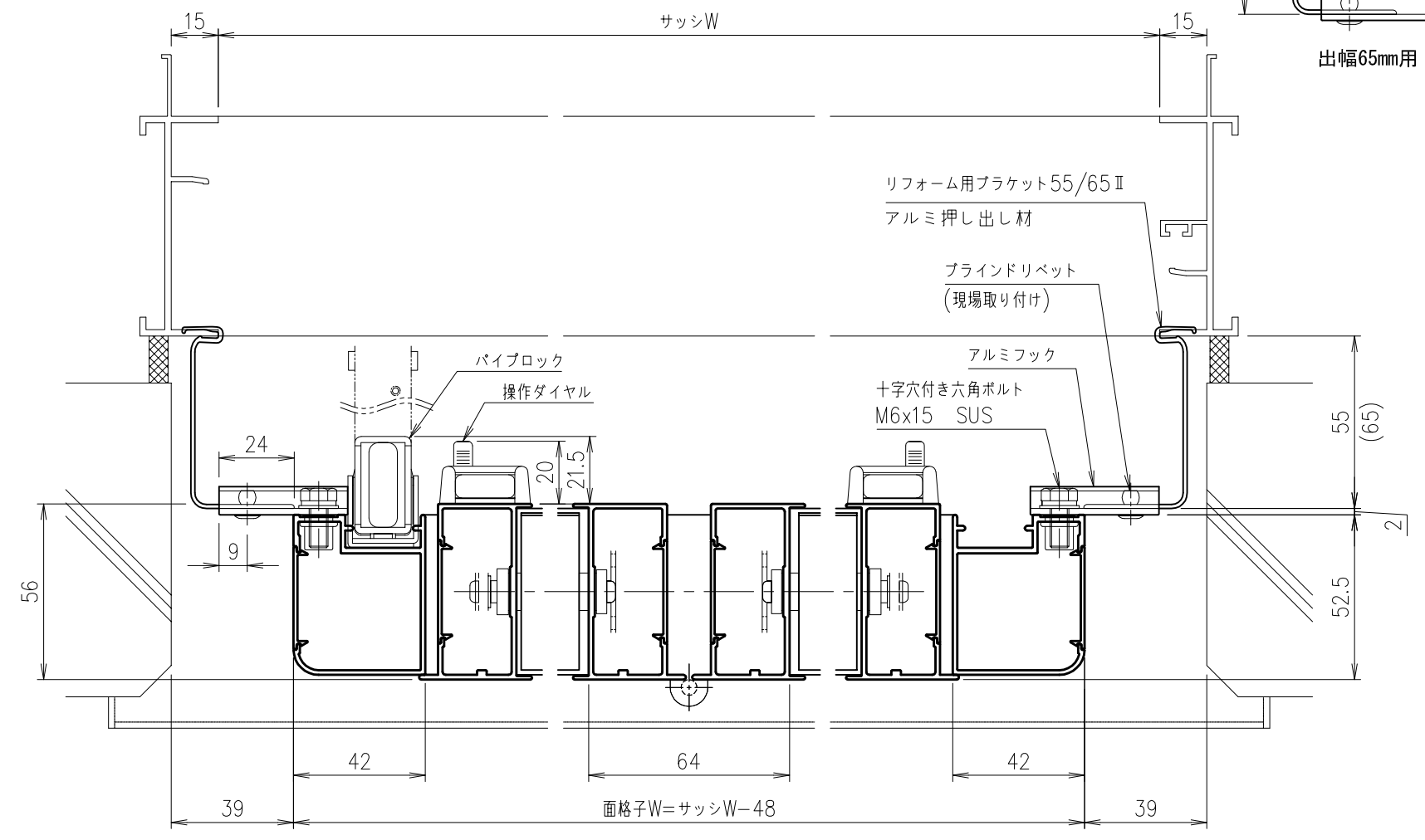
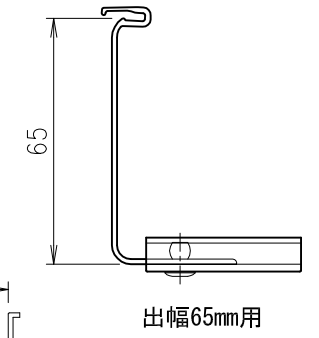
外部



*H寸法により上下様変更



- パイブロック取付位置
指示なき場合内観右に取付
- 操作ダイヤル取付高さ(HL)標準寸法
ML
・HL 700≦面格子H:約400mm
MLS
・HL1 面格子H≦829:約300mm
830≦面格子H:約400mm
・HL2 :約250mm
- パイブロック取付高さ
・H寸法により変動



製作範囲
W寸法: 1001≦製品W≦2000
H寸法: 700≦製品H≦2000

注記)
中央ビス位置 1501≦製品Hの時加工

松本金属株式会社

御設計 **** 殿
御施工 **** 殿

工事名 *****

図名 ML(S)2P
リフォーム用ブラケットⅡ納まり

年月日 20**-**-**
検図 **
作図 **
尺度 1/2
1/20
図番 **