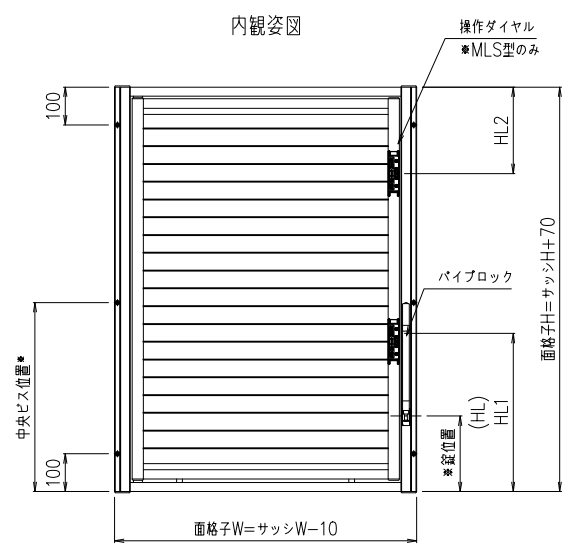
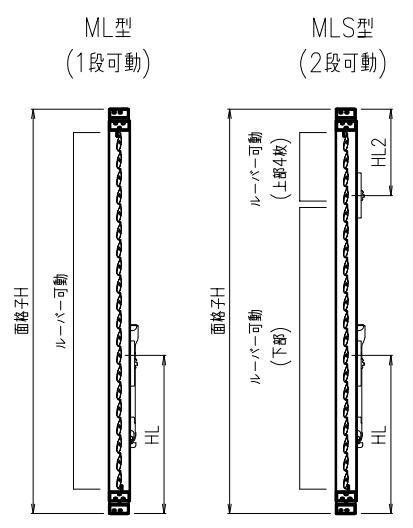
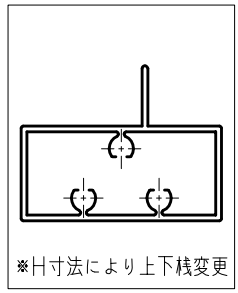
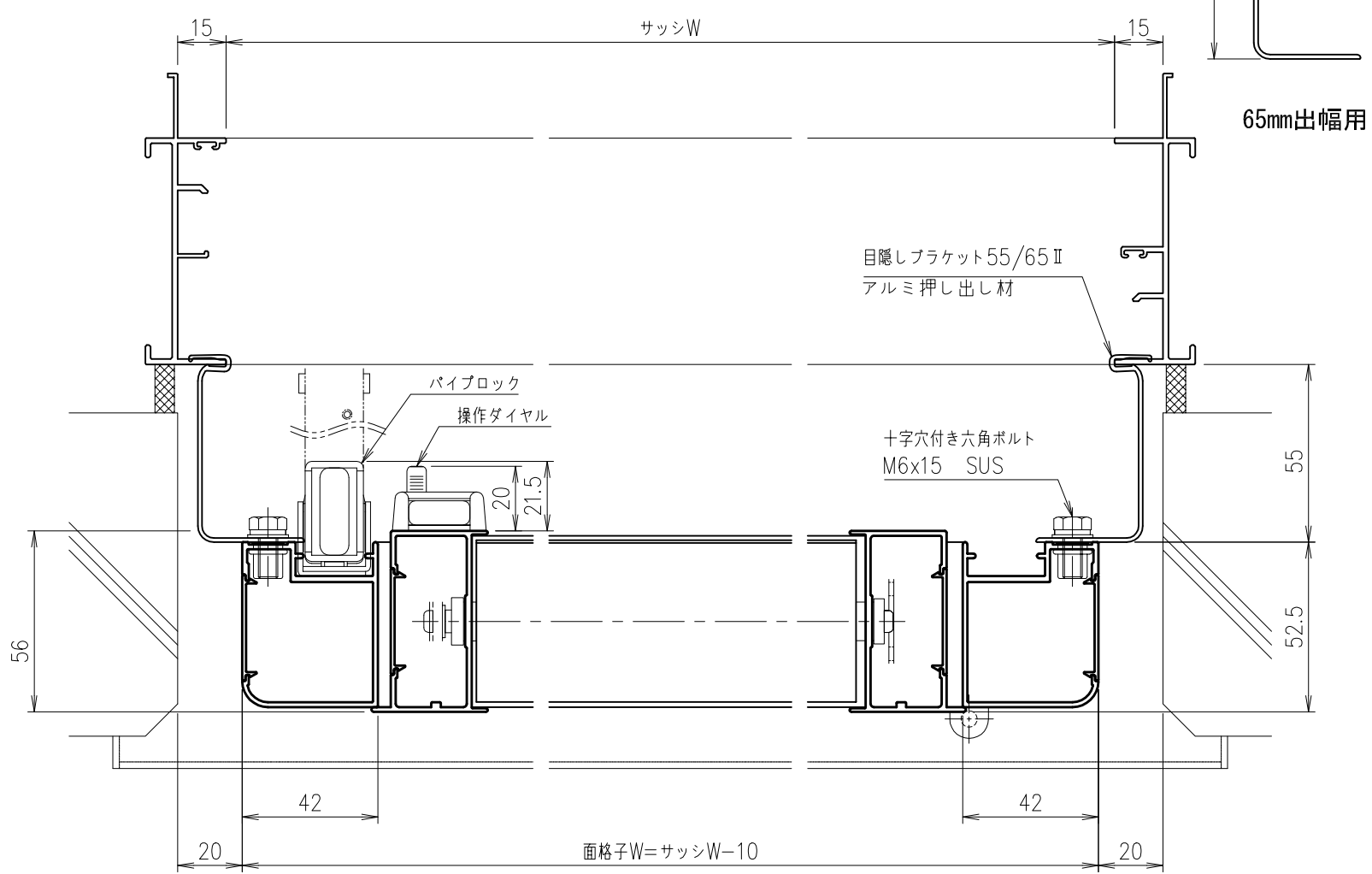


外部



- パイプブロック、操作ダイヤル取付位置  
指示なき場合内観右に取付
- 操作ダイヤル取付高さ(HL)標準寸法  
ML  
・HL 700≦面格子H:約400mm  
MLS  
・HL1 面格子H≦829:約300mm  
830≦面格子H:約400mm  
・HL2 :約250mm
- パイプブロック取付高さ  
・H寸法により変動

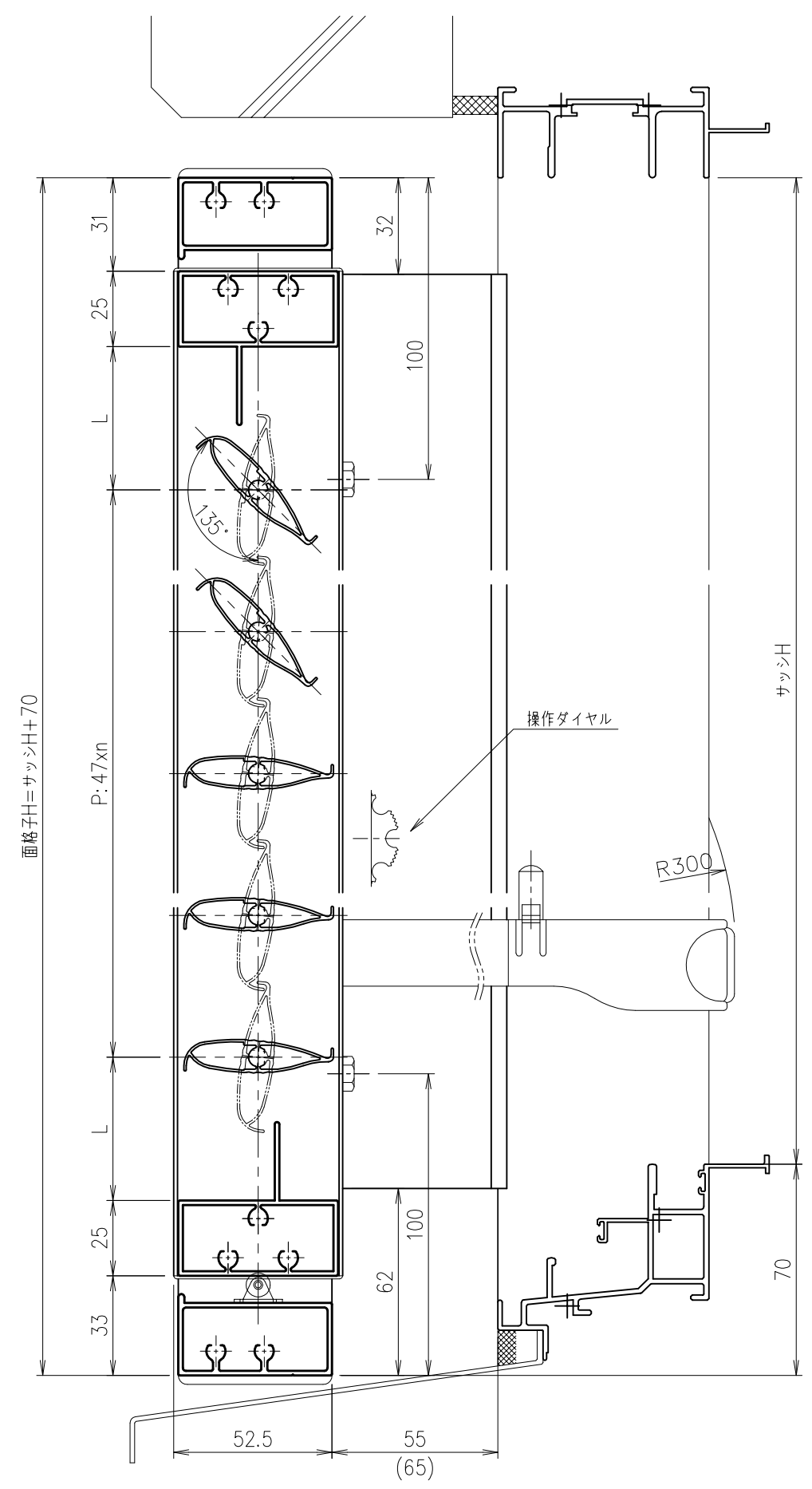


外部

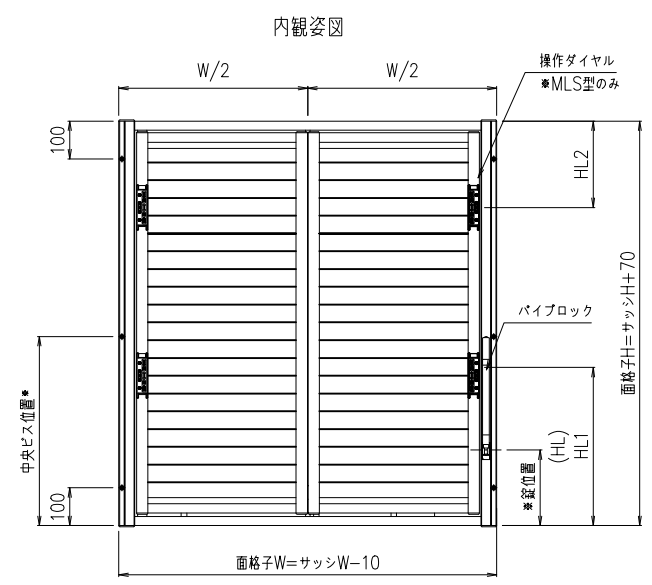
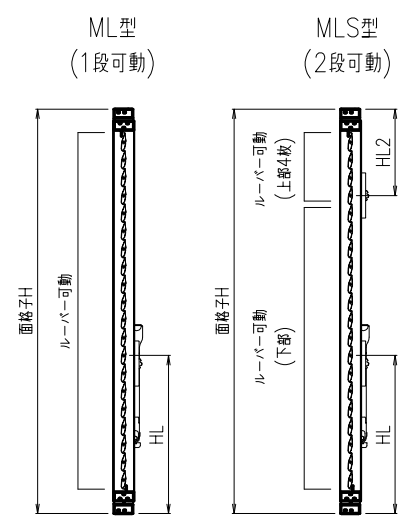
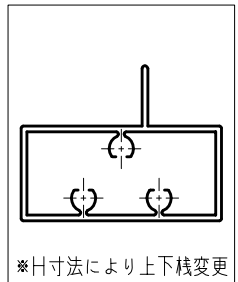
製作範囲  
W寸法: 500≦製品W≦1000  
H寸法: 700≦製品H≦2000

注記)  
中央ビス位置 1501≦製品Hの時加工

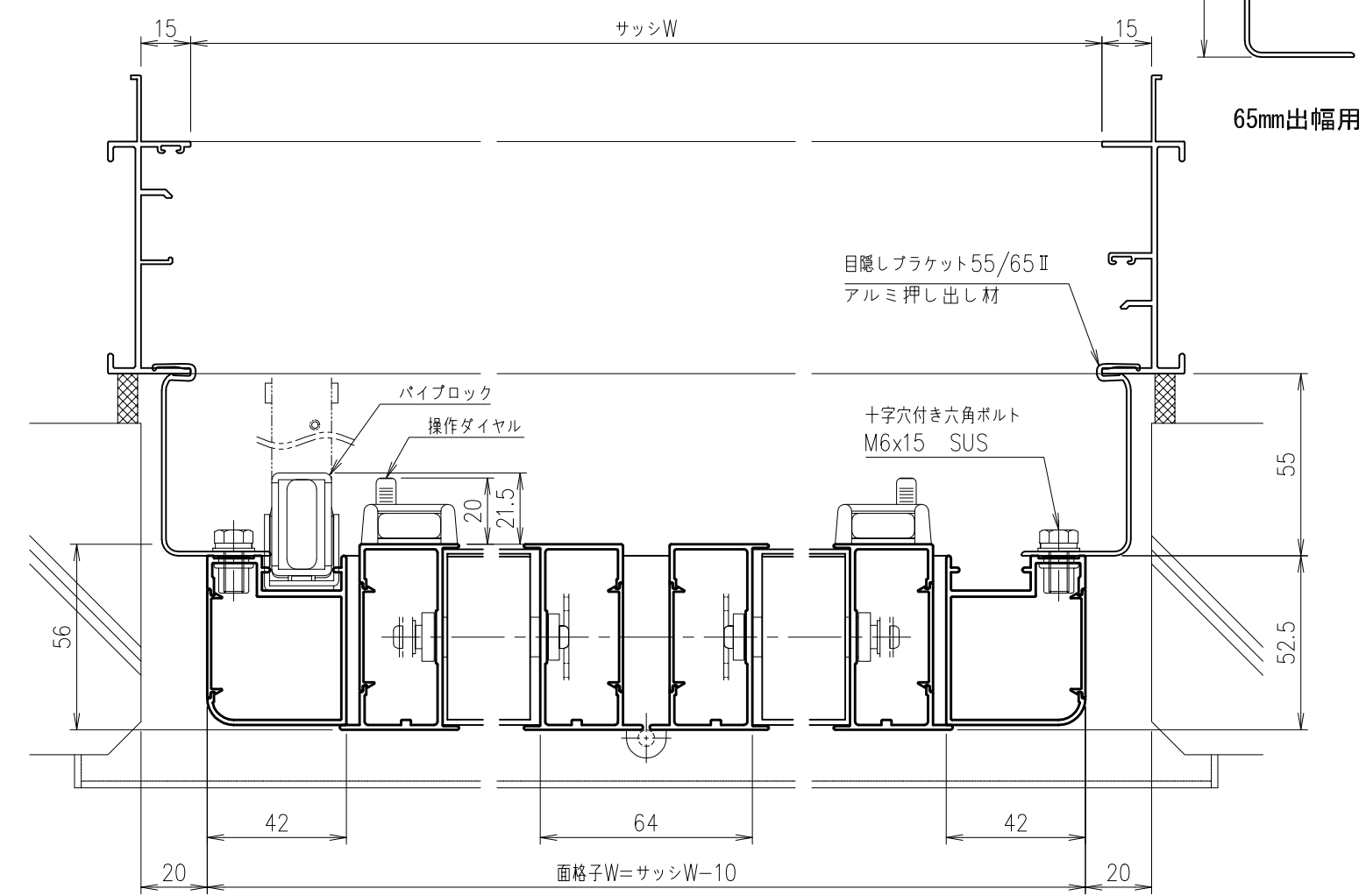
|          |     |      |   |     |       |   |               |            |   |    |   |    |   |      |   |    |
|----------|-----|------|---|-----|-------|---|---------------|------------|---|----|---|----|---|------|---|----|
| 松本金属株式会社 | 御設計 | **** | 殿 | 工事名 | ***** | 図 | ML(S)1P       | 年月日        | 検 | ** | 作 | ** | 尺 | 1/2  | 図 | ** |
|          | 御施工 | **** | 殿 |     |       | 名 | 目隠しブラケットII納まり | 20**-**-** | 図 | ** | 図 | ** | 度 | 1/20 | 番 | ** |



外部



- パイブロック取付位置  
指示なき場合内観右に取付
- 操作ダイヤル取付高さ(HL)標準寸法  
ML  
・HL 700≦面格子H:約400mm  
MLS  
・HL1 面格子H≦829:約300mm  
830≦面格子H:約400mm  
・HL2 :約250mm
- パイブロック取付高さ  
・H寸法により変動



外部

製作範囲  
W寸法: 1001≦製品W≦2000  
H寸法: 700≦製品H≦2000

注記)  
中央ビス位置 1501≦製品Hの時加工

|          |     |       |   |     |       |    |                         |            |   |    |   |    |   |     |   |    |
|----------|-----|-------|---|-----|-------|----|-------------------------|------------|---|----|---|----|---|-----|---|----|
| 松本金属株式会社 | 御設計 | ***** | 殿 | 工事名 | ***** | 図名 | ML(S)2P<br>目隠しブラケットⅡ納まり | 年月日        | 検 | ** | 作 | ** | 尺 | 1/2 | 図 | ** |
|          | 御施工 | ***** | 殿 |     |       |    |                         | 20**-**-** | 図 |    |   |    |   | 度   |   |    |