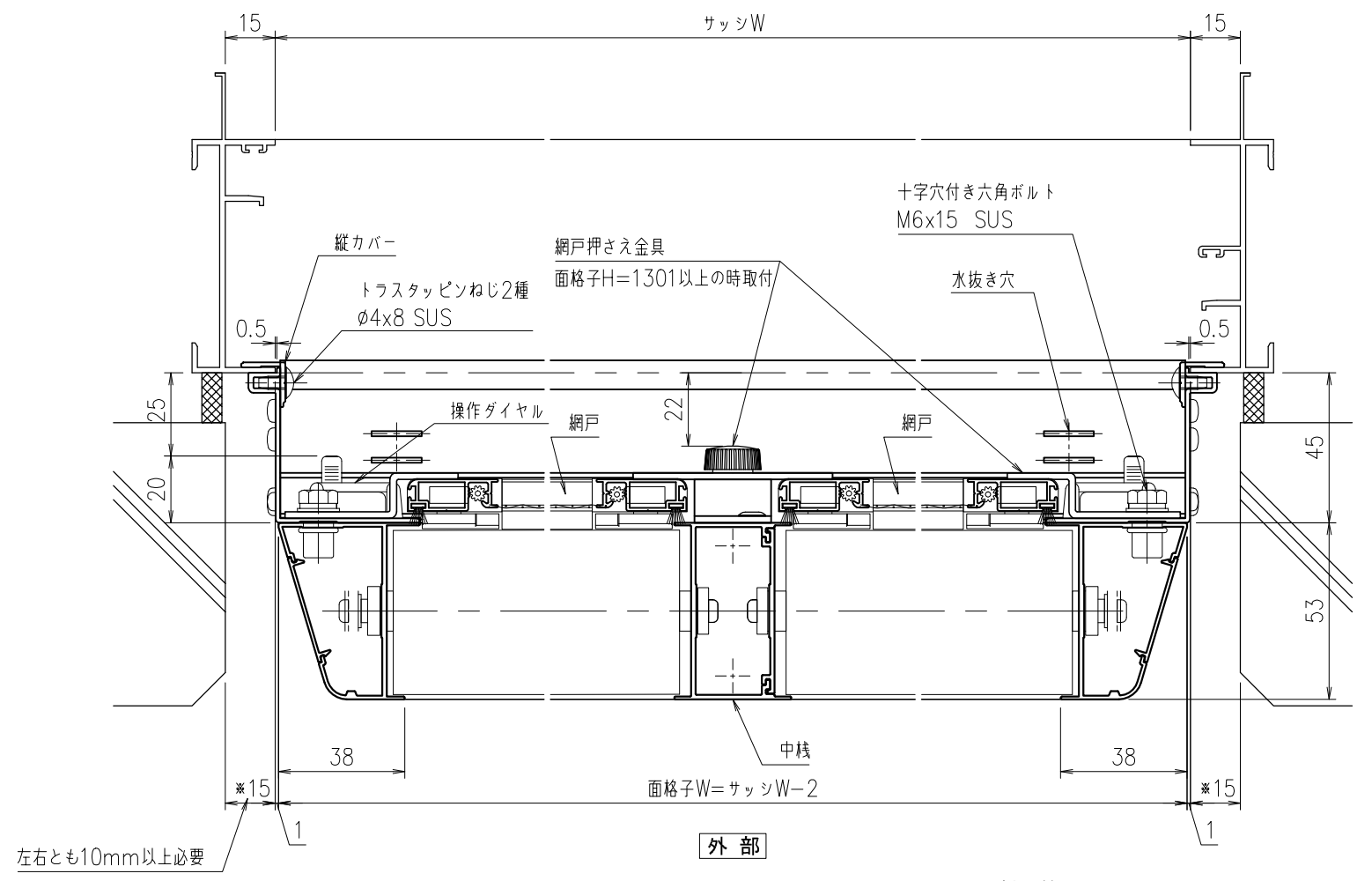
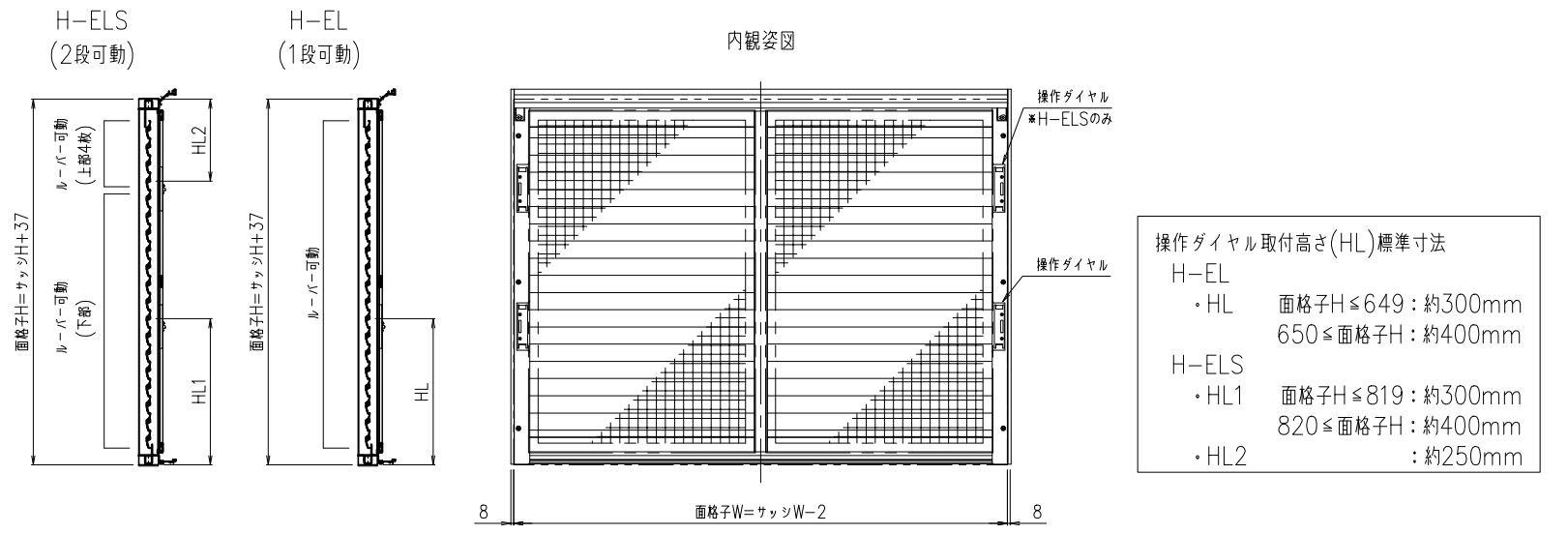
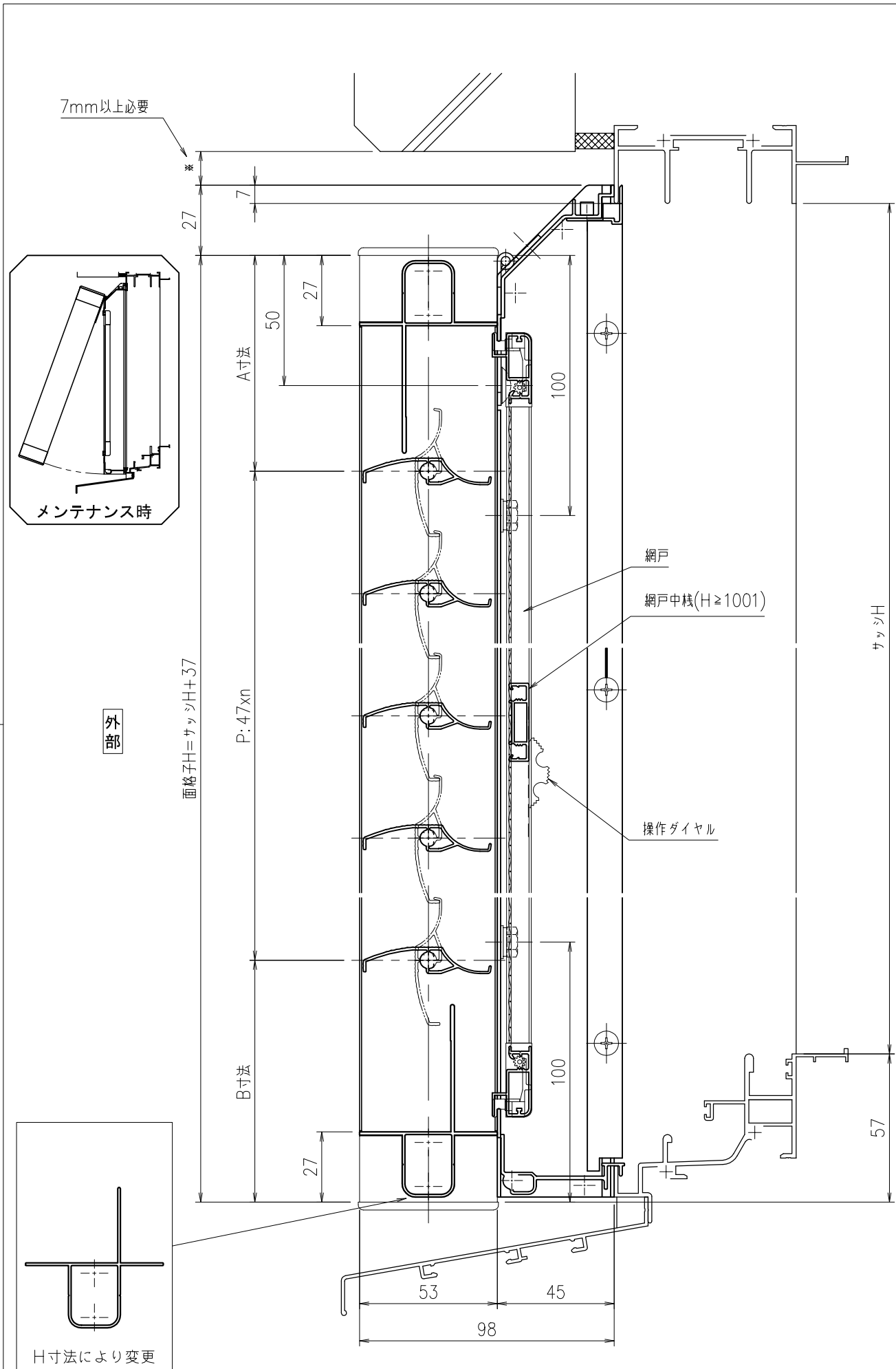


製作範囲  
W寸法 : 400 ≤ 製品W ≤ 1300  
H寸法 : (H-EL) 500 ≤ 製品H ≤ 1800  
(H-ELS) 700 ≤ 製品H ≤ 1800

松本金属株式会社	御設計	殿 工事名	図 名	H-EL(S) 1P 引き違いサッシ納まり (YKKAP_EX1MA31)	年月日	検 図	作 図	尺 度	1/2	図 番
	御施工								1/20	



製作範囲

W寸法 : 1301 $\leq$ 製品W $\leq$ 1850

H寸法 : (H-EL) 500 $\leq$ 製品H $\leq$ 1800

(H-ELS) 700 $\leq$ 製品H $\leq$ 1800

松本金属株式会社	御設計	殿	工事名	図名	H-EL (S) 2P 引き違いサッシ納まり (YKKAP_EXIMA31)	年月日	検	作	尺	1/2	図
	御施工									殿	