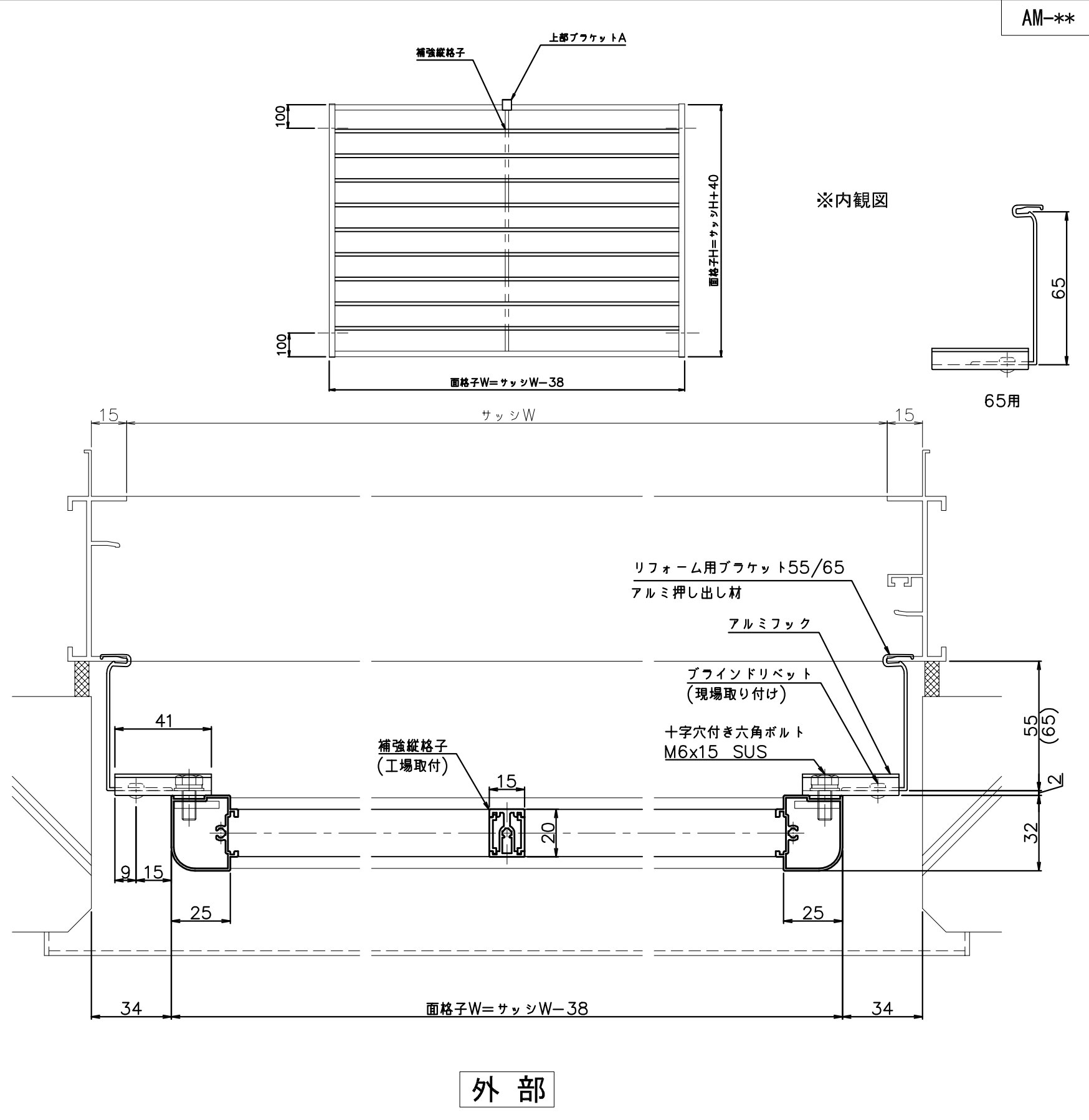


外部



外部

- 注記 1) 製作範囲 400 ≤ 製品W ≤ 2000、500 ≤ 製品H ≤ 2000
 2) 面格子Wが1500以上の場合、製品上部にブラケットを取付
 3) 面格子Wが1400以上の場合、補強部材を取付

※格子ピッチ
 7P・・・約70mm
 10P・・・約110mm

松本金属株式会社	御設計	*****	殿	工事名	*****	図名	F1Y 7P/10P	年月日	年月日	検	**	作	**	尺	1/2	図	**
	御施工	*****	殿			名	リフォーム用ブラケット納まり	図	20**-**-**	図	**	図	**	度	1/20	番	**