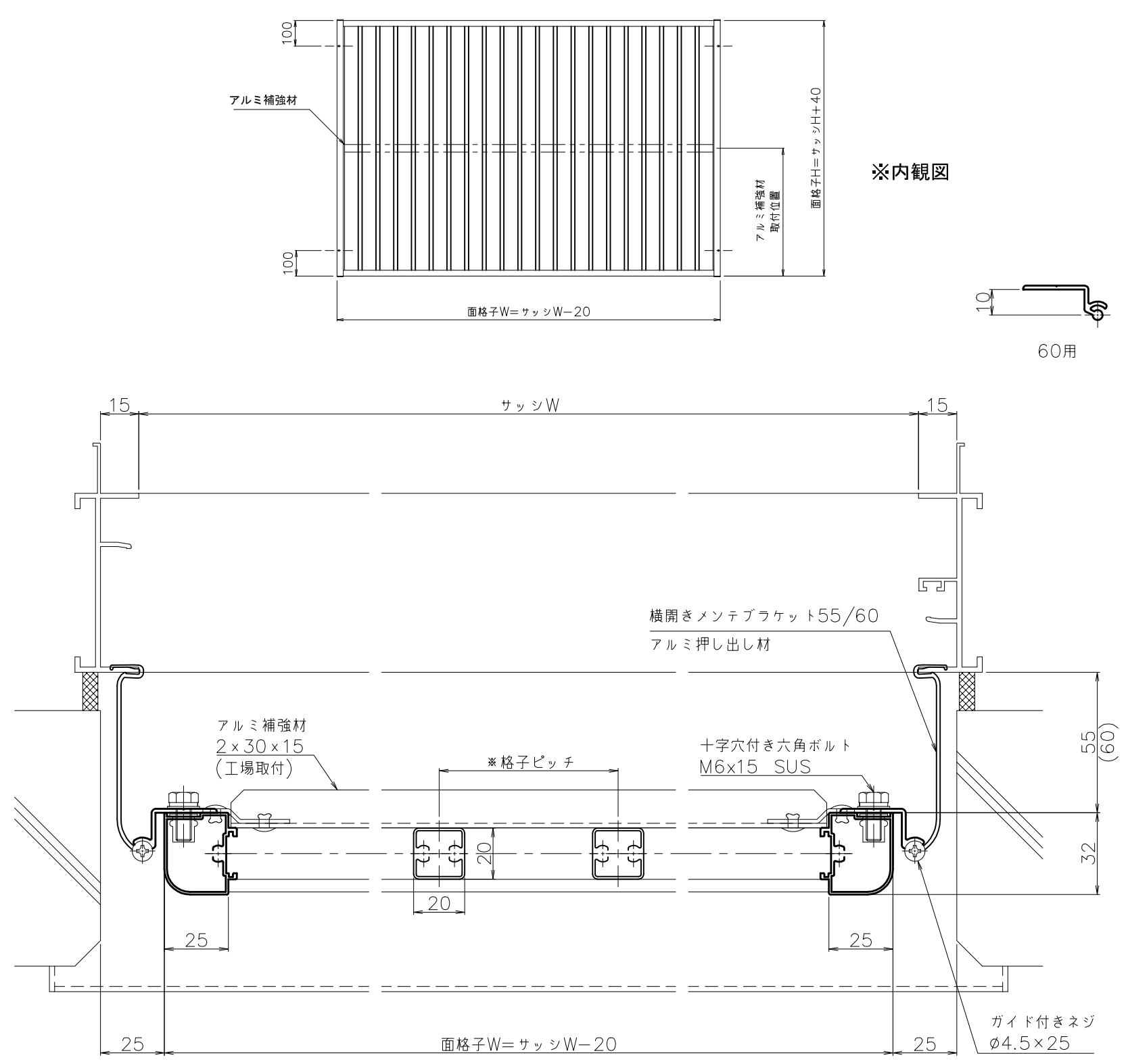
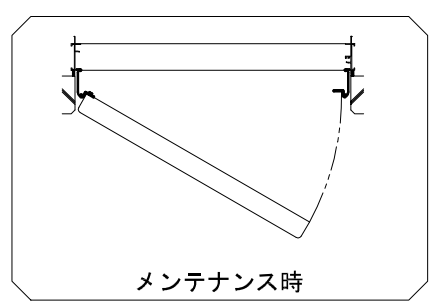


外部



※内観図



外部

注記 1) 製作範囲 300 ≤ 製品W ≤ 2000、350 ≤ 製品H ≤ 2000
 2) 製品Hが1600以上の場合、補強部材を取付

※格子ピッチ
 7P・・・約70mm
 10P・・・約110mm

松本金属株式会社	御設計	*****	殿	工事名	*****	図名	F2T 7P/10P	年月日	年月日	検	**	作	**	尺	1/2	図	**
	御施工	*****	殿			名	横開きメンテブラケット納まり	図	20**-**-**	図	**	図	**	度	1/20	番	**