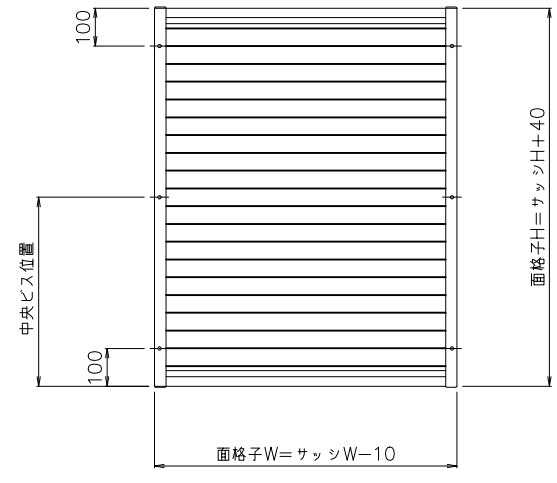
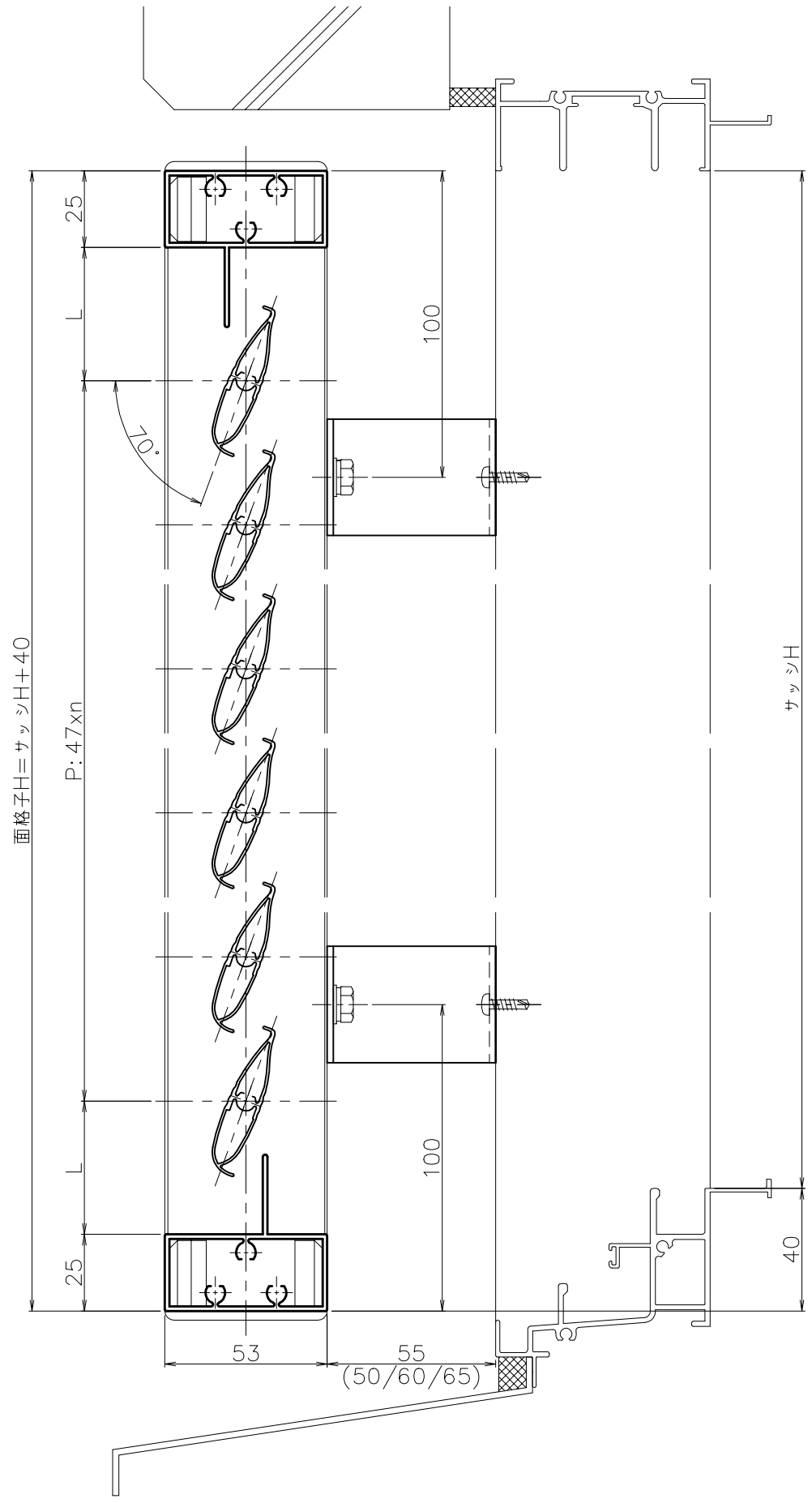
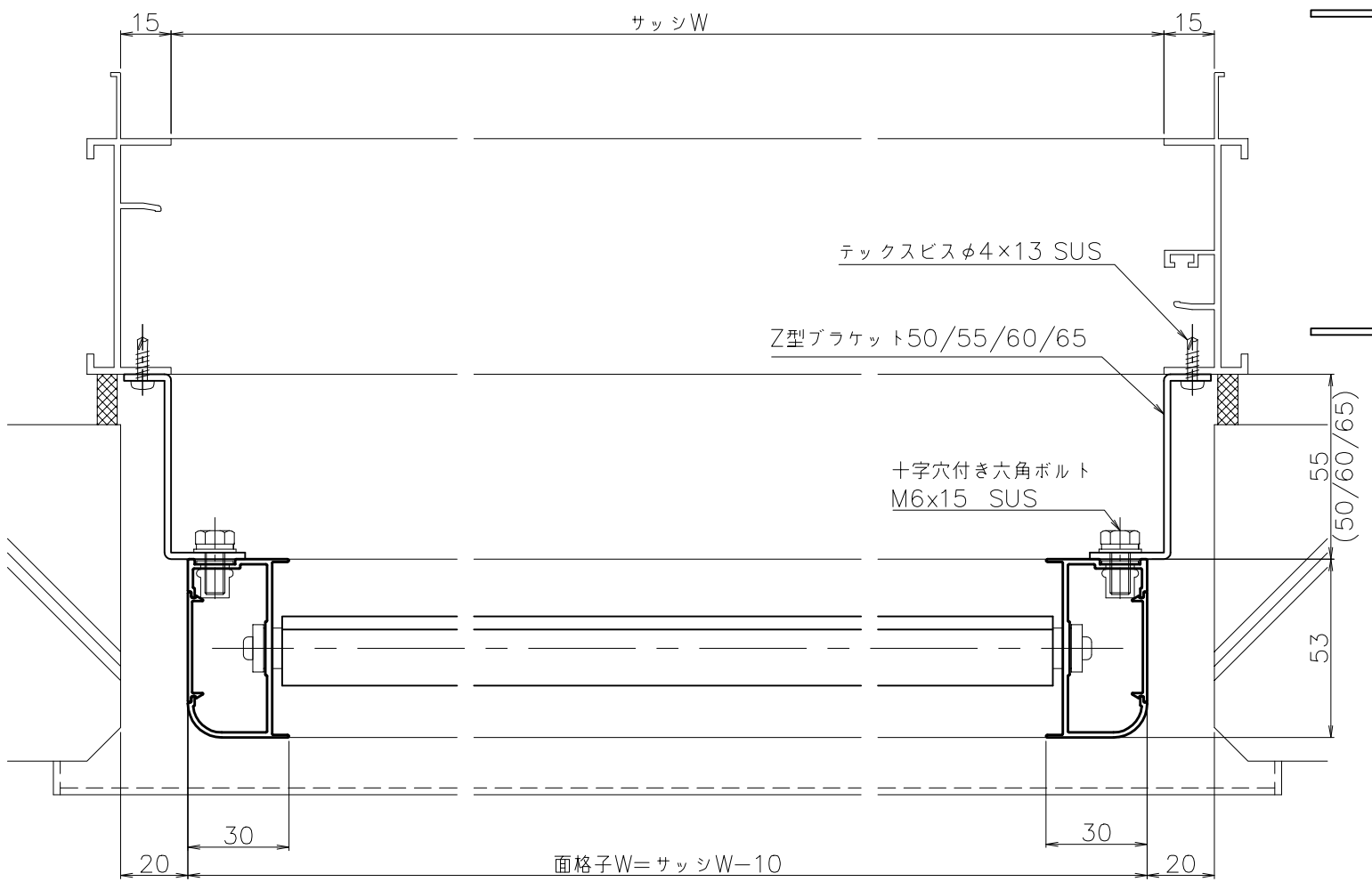
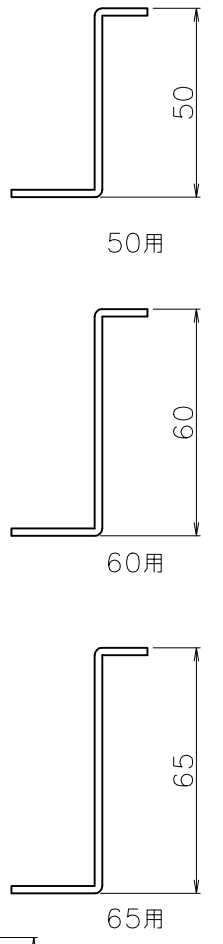


AM-**

外部



※内観図



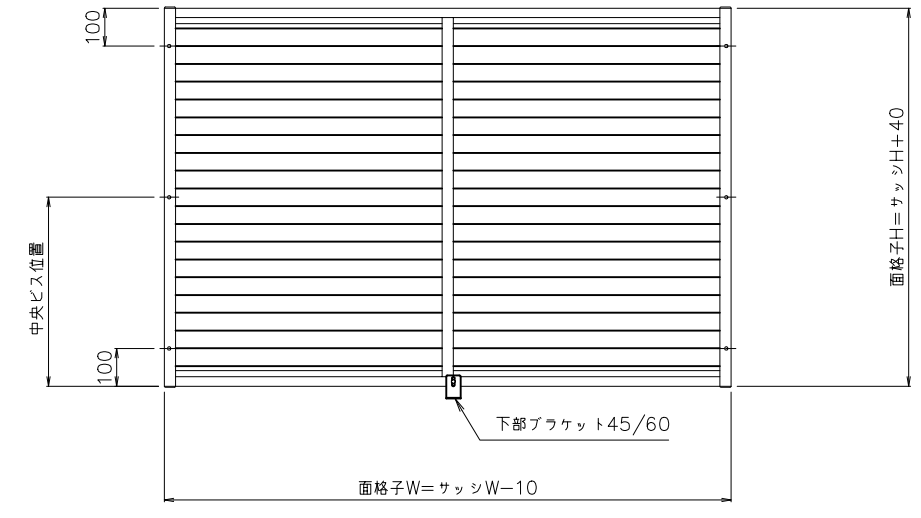
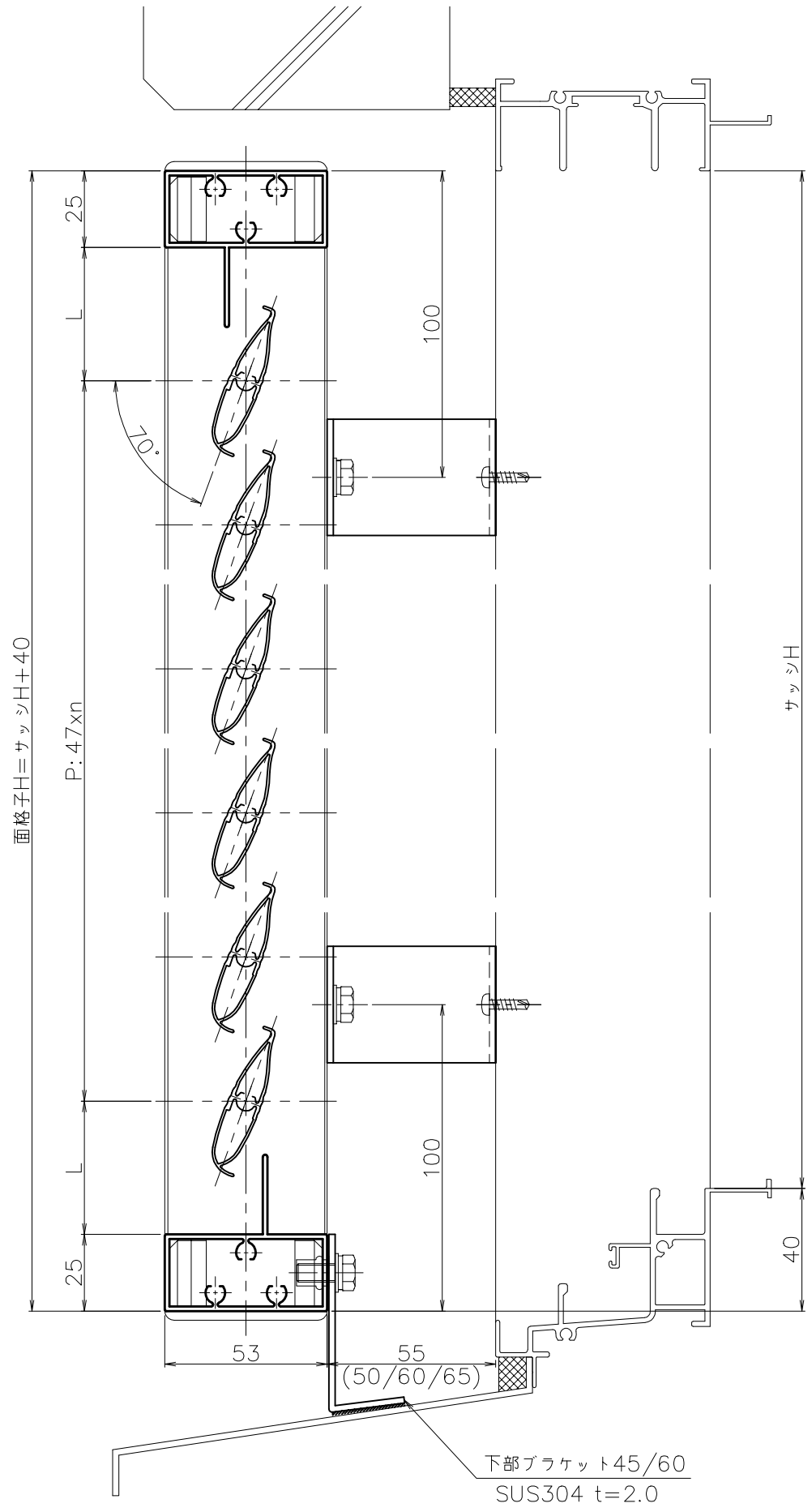
外部

注記 1) 製作範囲 400 ≤ 製品W ≤ 1200、500 ≤ 製品H ≤ 2000
 2) 取付ビス 製品H ≤ 1500 : 4点、1501 ≤ 製品H : 6点

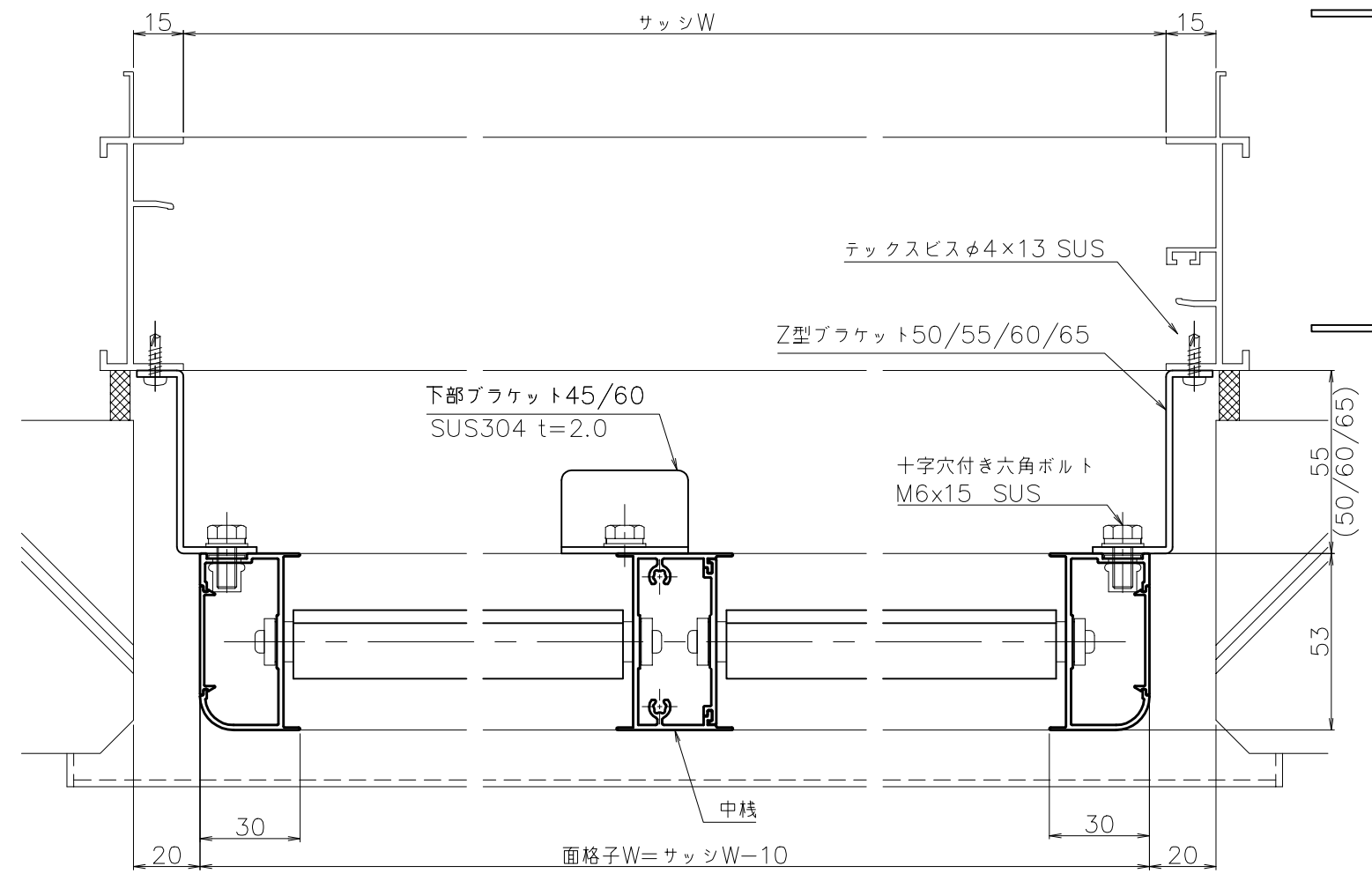
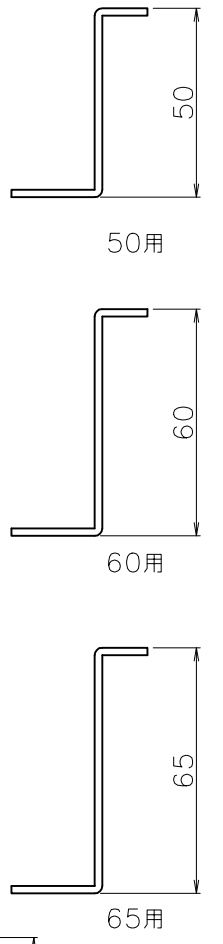
松本金属株式会社	御設計	*****	殿	工事名	*****	図名	FLK1P	年月日	年月日	検	**	作	**	尺	1/2	図	**
	御施工	*****	殿			名	Z型ブラケット納まり	図	20**-**-**	図	**	図	**	度	1/20	番	**

AM-**

外部



※内観図



外部

- 注記 1) 製作範囲 1201 ≤ 製品W ≤ 2000、500 ≤ 製品H ≤ 2000
 2) 取付ビス 製品H ≤ 1500 : 4点、1501 ≤ 製品H : 6点
 3) 製品Wが1400以上の時、製品下部にブラケットを取付

松本金属株式会社

御設計 ***** 殿
 御施工 ***** 殿

工事名 *****

図名 FLK2P Z型ブラケット納まり

年月日 20**-**-** 検図 ** 作図 ** 尺度 1/2 1/20 図番 **