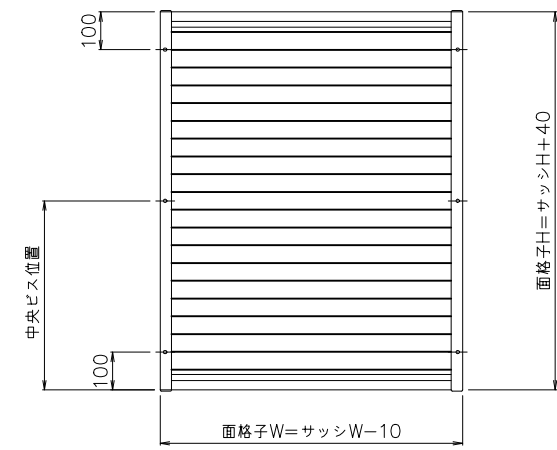
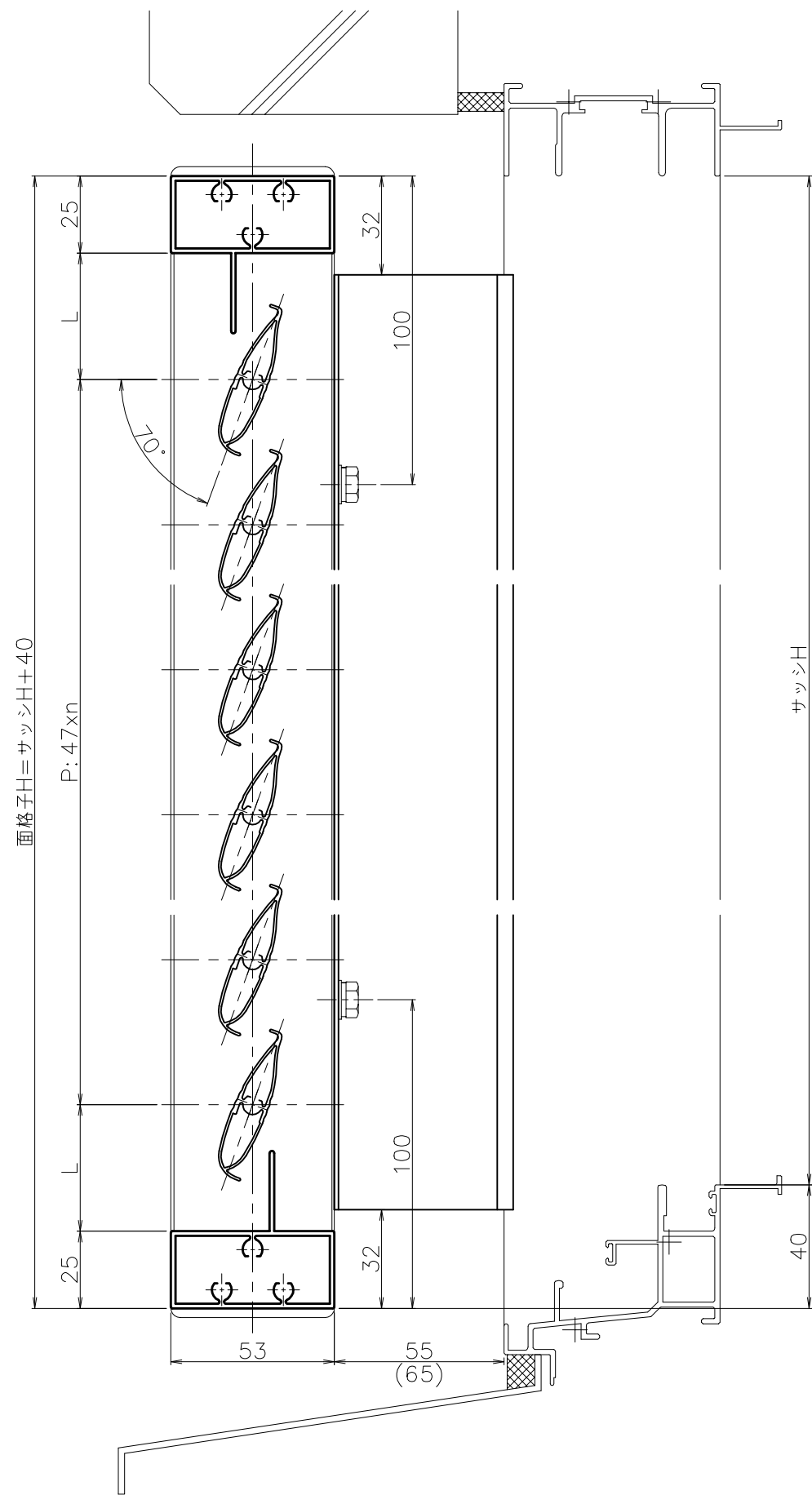
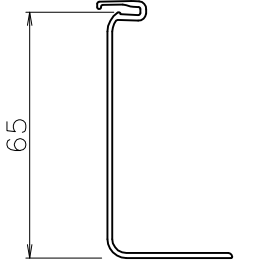


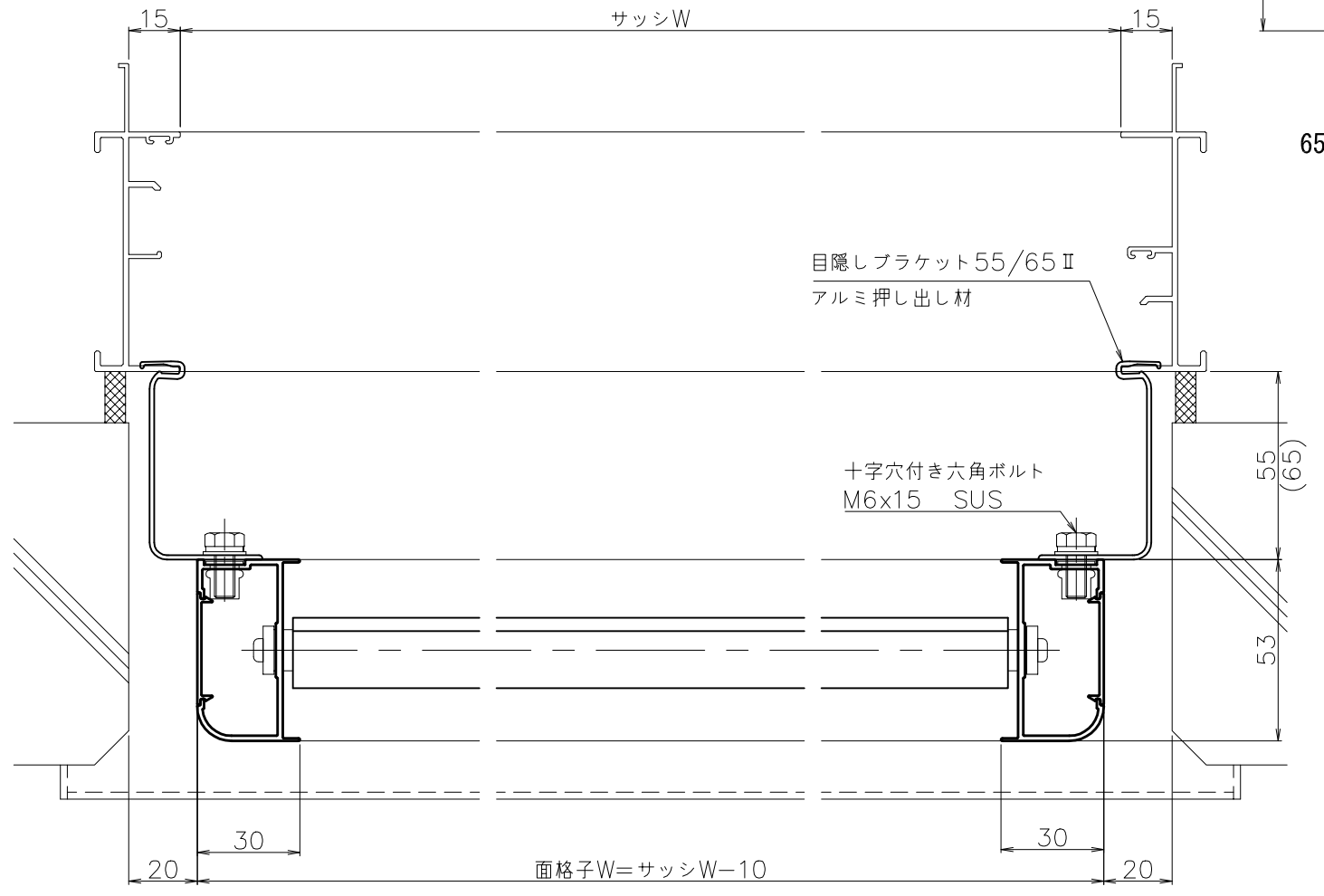
外部



※内観図



65mm出幅用

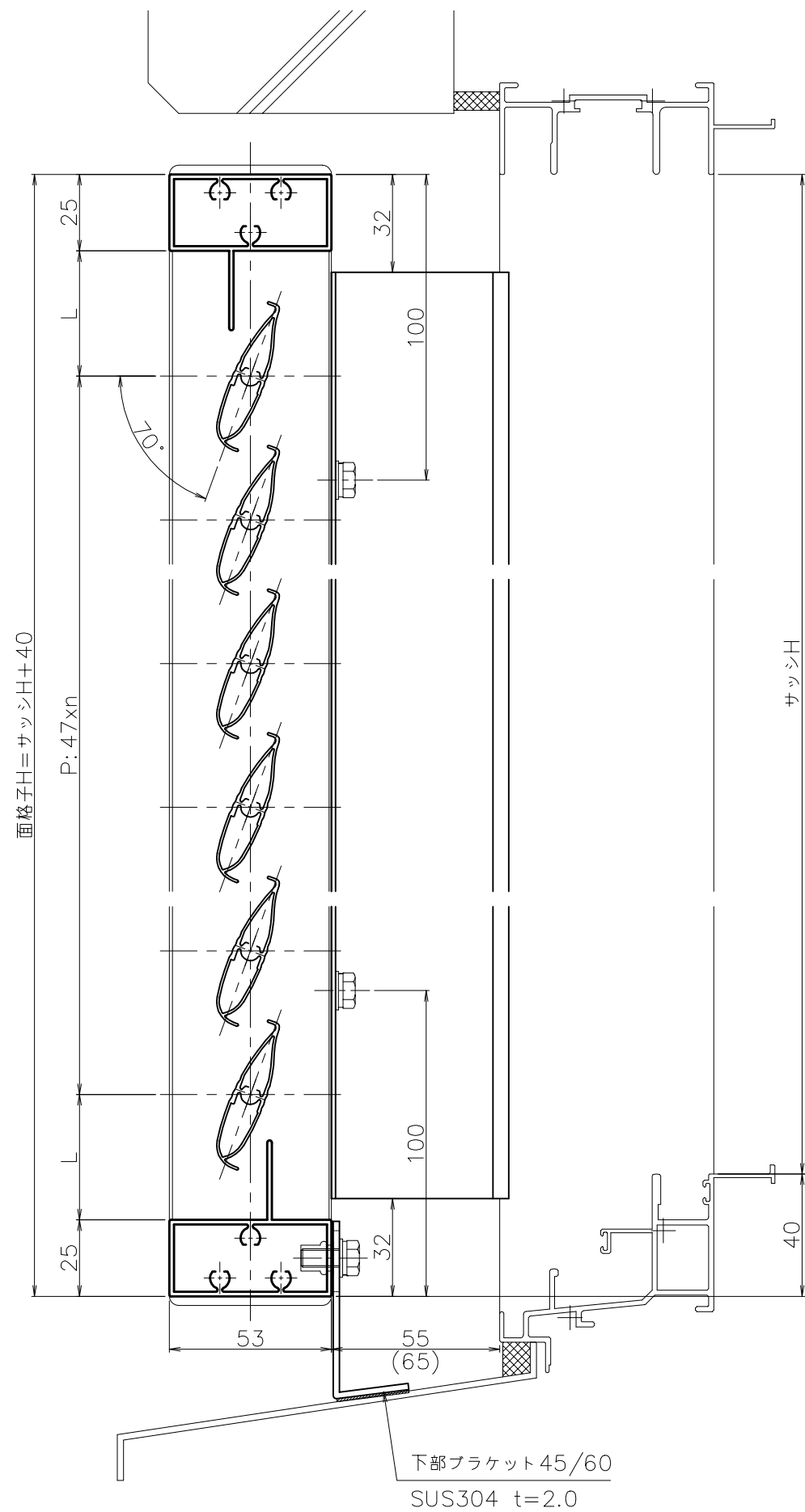


外部

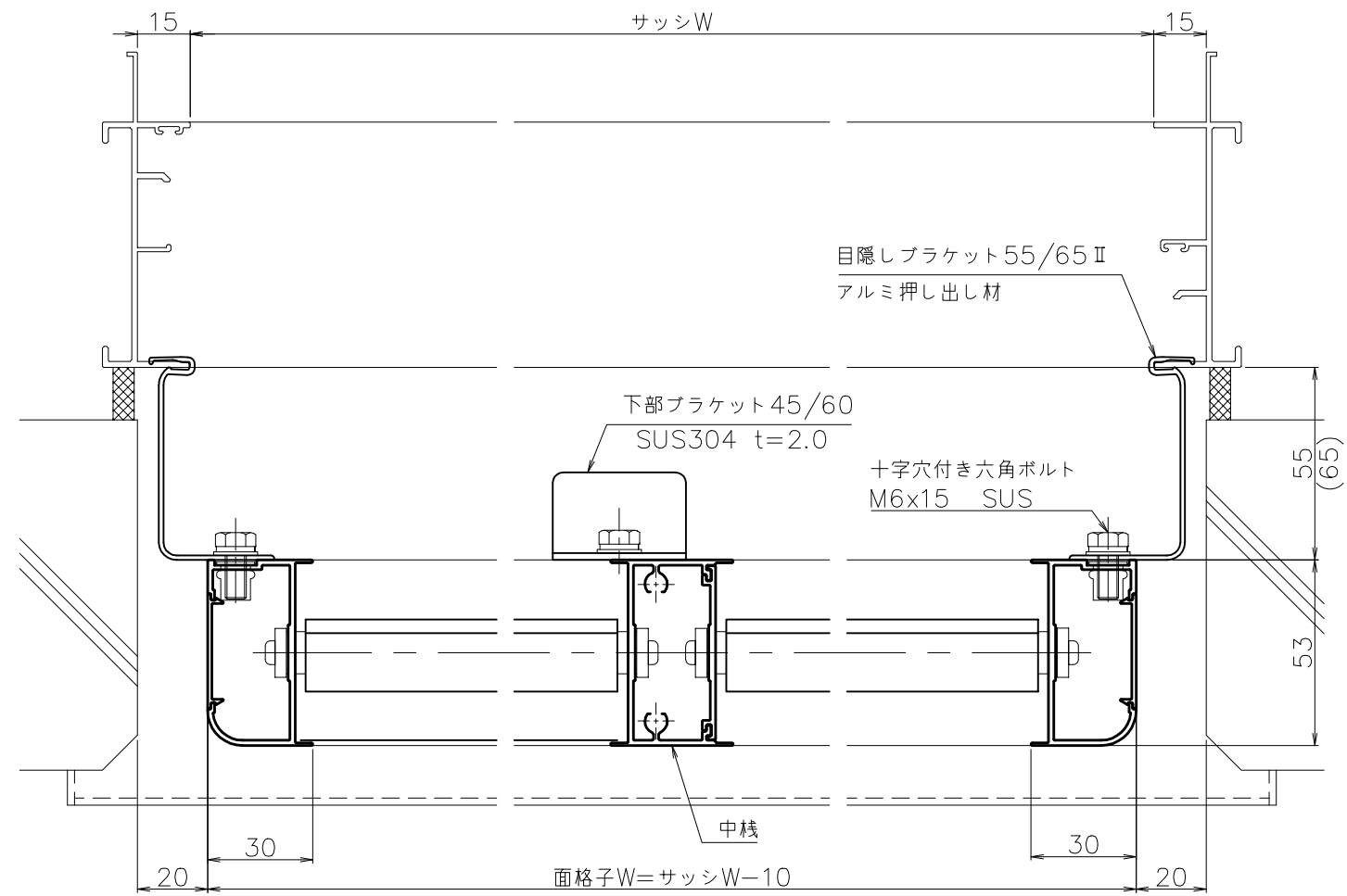
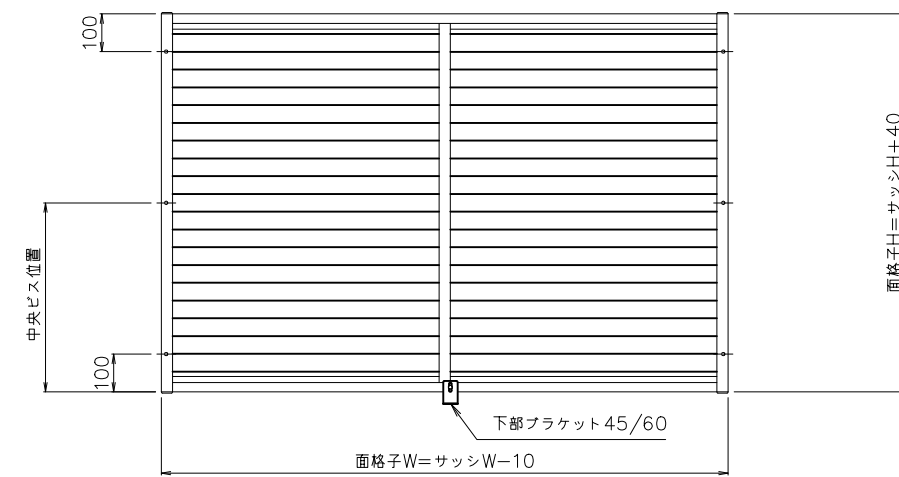
注記 1) 製作範囲 400 ≤ 製品W ≤ 1200、500 ≤ 製品H ≤ 2000
 2) 取付ビス 製品H ≤ 1500 : 4点、1501 ≤ 製品H : 6点

松本金属株式会社	御設計	*****	殿	工事名	*****	図名	FLK1P	年月日	検	**	作	**	尺	1/2	図	**
	御施工	*****	殿			名	目隠しブラケットⅡ納まり	20**-**-**	図							

外部



※内観図



外部

- 注記 1) 製作範囲 1201 ≤ 製品W ≤ 2000、500 ≤ 製品H ≤ 2000
- 2) 取付ビス 製品H ≤ 1500 : 4点、1501 ≤ 製品H : 6点
- 3) 製品Wが1400以上の時、製品下部にブラケットを取付

松本金属株式会社

御設計 ***** 殿
御施工 ***** 殿

工事名 *****

図名 FLK2P 目隠しブラケットⅡ納まり

年月日 20**-**-**

検図

**

作図

**

尺度

1/2

1/20

図番

**