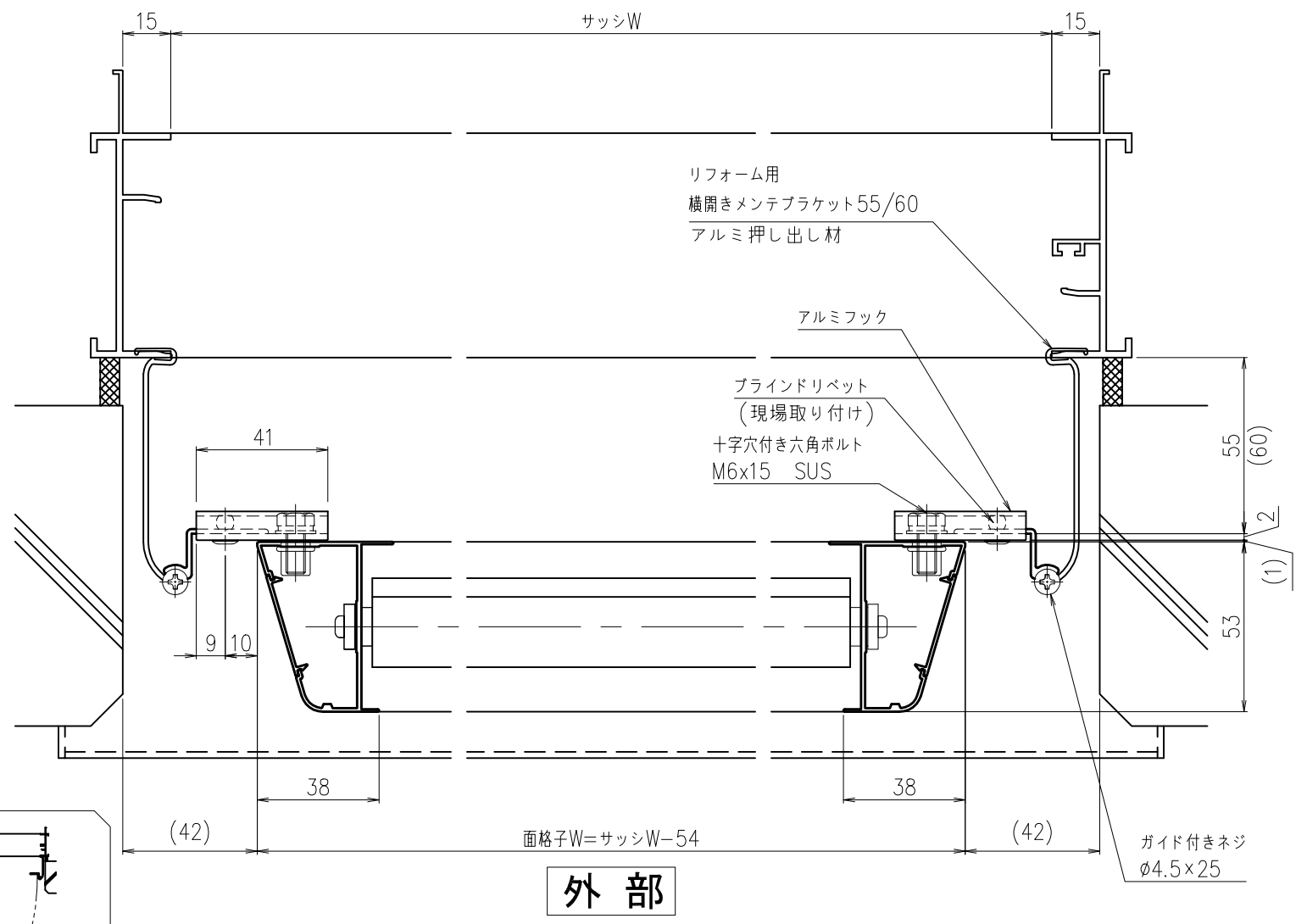
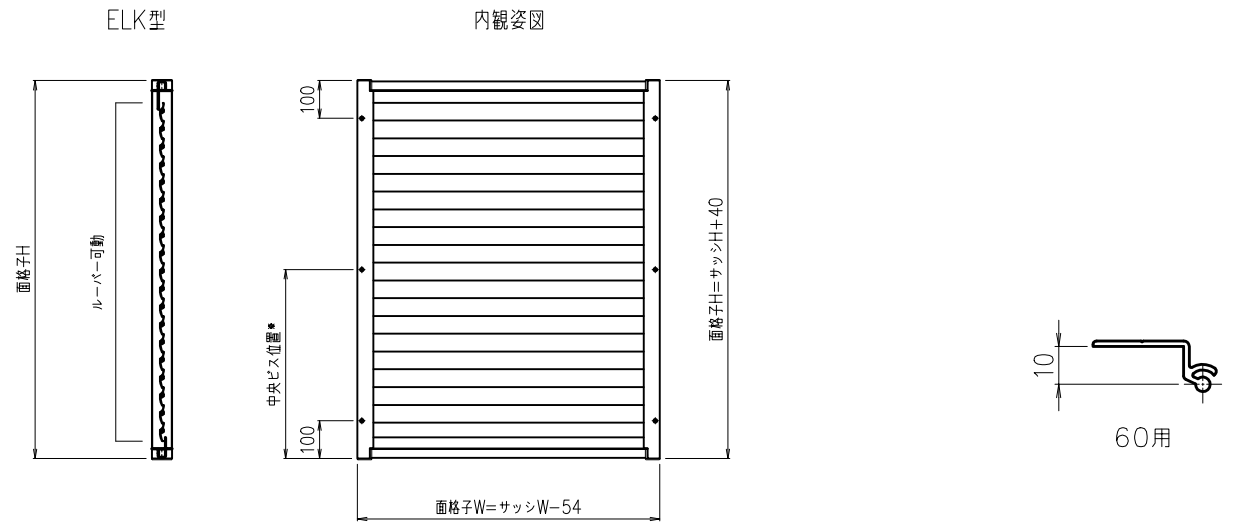
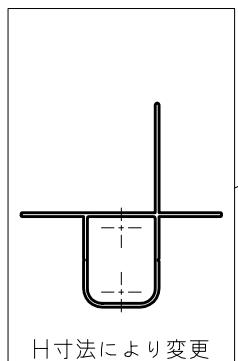


外部



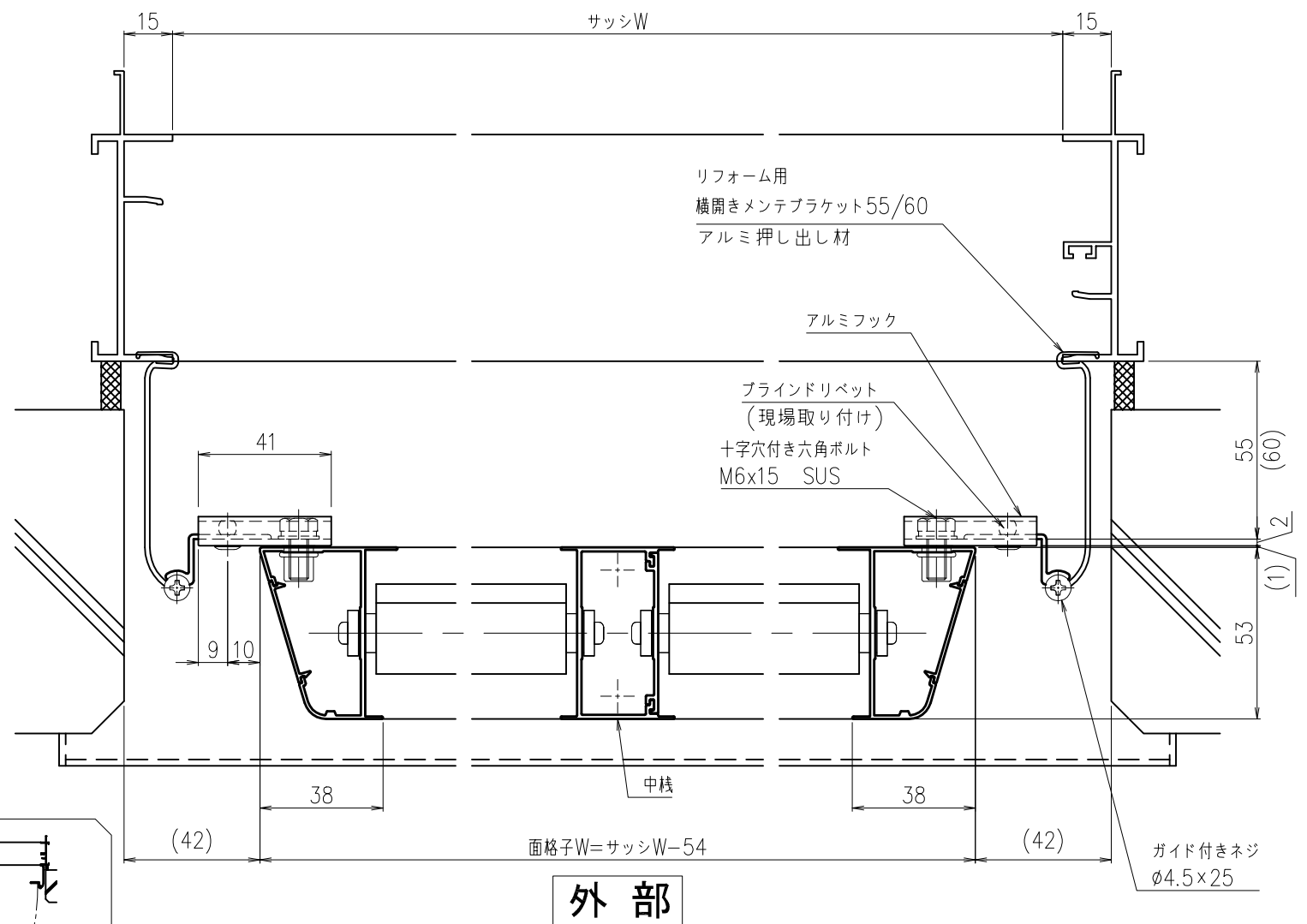
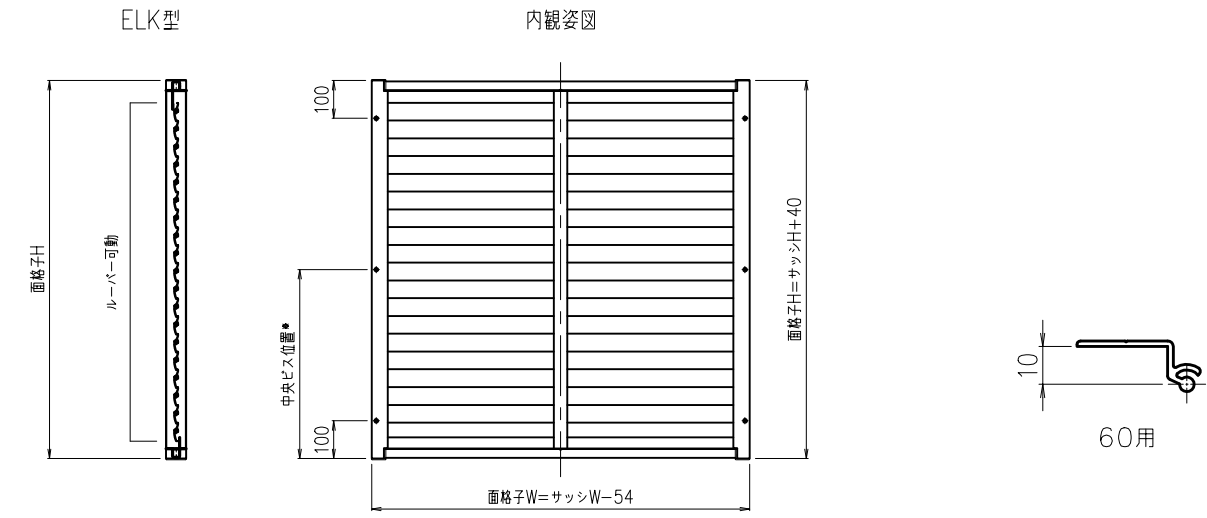
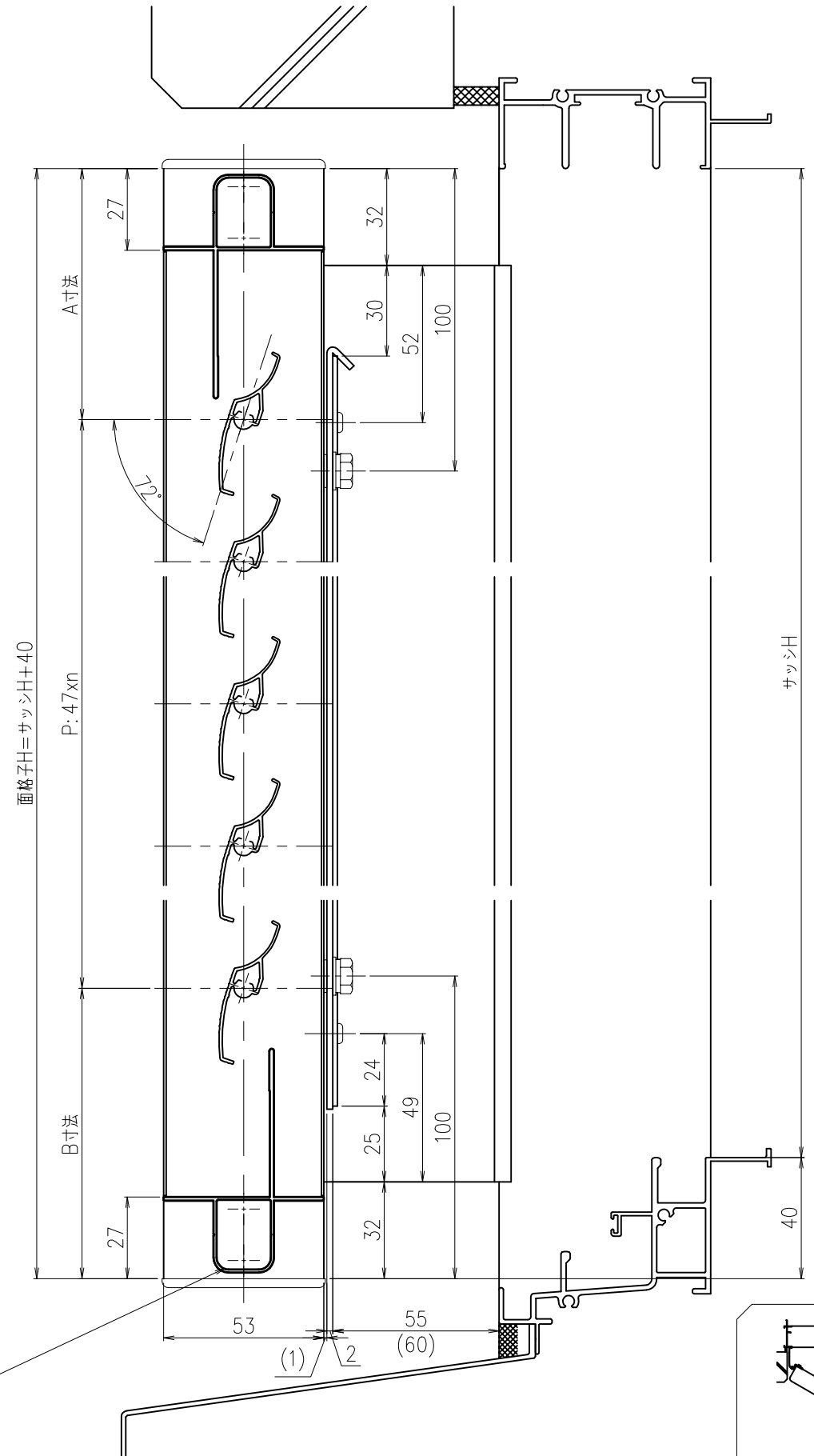
外部

製作範囲
 W寸法：400 ≤ 製品W ≤ 1300
 H寸法：500 ≤ 製品H ≤ 2000

注記)
 中央ビス位置 1501 ≤ 製品Hの時加工

松本金属株式会社	御設計	*****	殿	工事名	*****	図	ELK1P	年月日	検	**	作	**	尺	1/2	図	**
	御施工	*****	殿			名	リフォーム用横開きメンテブラケット納まり	20**-**-**	図	**	図	**	度	1/20	番	**

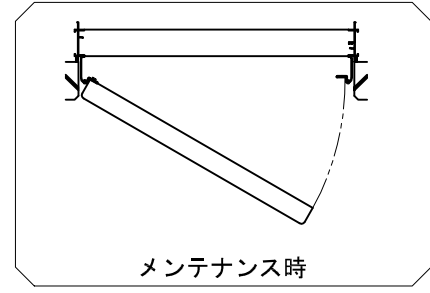
外部



外部

製作範囲
W寸法：1301 ≤ 製品W ≤ 2000
H寸法：500 ≤ 製品H ≤ 2000

注記)
中央ビス位置 1501 ≤ 製品H の時加工



松本金属株式会社

御設計 ***** 殿
御施工 ***** 殿

工事名 ***** 殿

図名 ELK2P
リフォーム用横開きメンテブラケット納まり

年月日 20**-**-** 検図 ** 作図 ** 尺度 1/2 1/20 図番 **